



АТМОС

КОМБИНИРОВАННЫЕ КОТЛЫ



Соответствуют требованиям Ecodesign



КОМБИНИРОВАННЫЕ КОТЛЫ

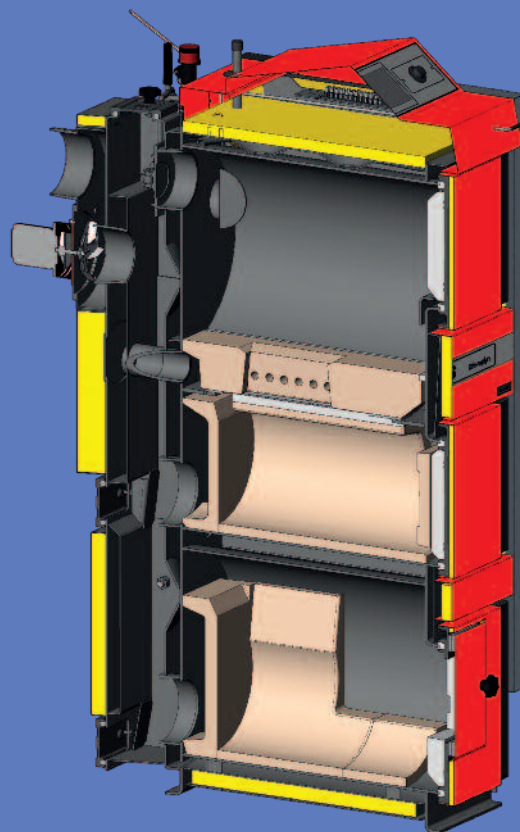
ATMOS КОМБИ – DC_SP(L)

ДРЕВЕСИНА – ПЕЛЛЕТЫ / ДРЕВЕСИНА – ТОПЛИВНОЕ МАСЛО

- Комбинированные котлы для древесины и пеллет - DC18SP / DC25SP / DC30SP / DC32SP.
- Комбинированные котлы для древесины и топливных масел - DC18SPL / DC25SPL / DC30SPL / DC32SPL.

Комбинированные энергоэффективные котлы серии DC_SP(L) – собственная запатентованная разработка завода ATMOS. Корпуса котлов изготовлены как сварная конструкция из специальной котловой стали толщиной до 6 мм. Конструктивная особенность комбинированных котлов данной серии является наличие трех камер, установленных друг над другом. Верхние две – аналог классического газогенераторного котла – предназначены для отопления древесиной длиной до 50 см. Нижняя камера адаптирована для установки горелок – пеллетной, газовой или для топливных масел.

Для идеального сгорания всех сжигаемых материалов и дополнительной защиты котла от прогорания нижняя камера обложена специальной армированной керамикой. Камеры изолированы друг от друга водянной рубашкой, поэтому они не оказывают значительного влияния друг на друга и при отоплении различными видами топлива котел достигает высокого КПД - более 90%. Верхние дверки загрузочной камеры оборудованы концевым выключателем, который при их открывании отключает горелку, находящуюся в нижней камере. Этот элемент безопасности препятствует одновременной эксплуатации обеих систем.

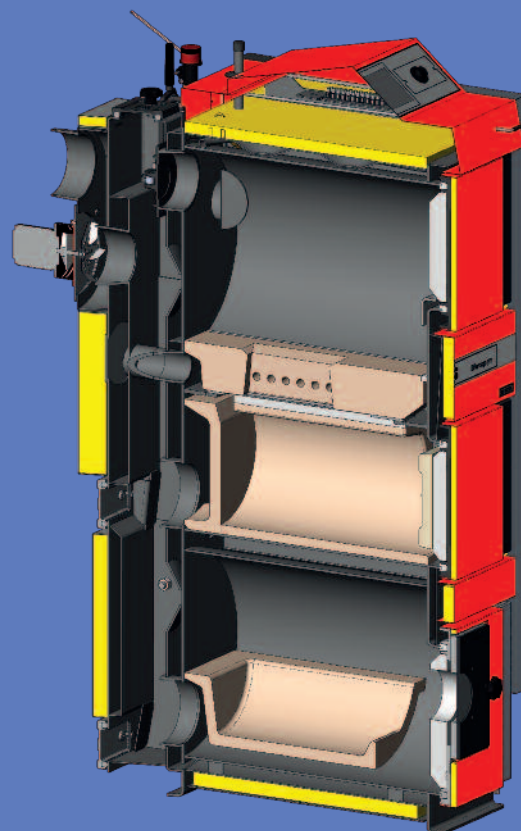


DC 18 SP, DC 25 SP, DC 30 SPX, DC 32 SP
ДРЕВЕСИНА, ПЕЛЛЕТЫ



ПРЕИМУЩЕСТВА КОТЛОВ ATMOS КОМБИ DC_SP(L).

- Возможность комбинировать различные виды топлива – древесина + пеллеты, древесина + топливное масло;
- Компактный автоматический котел, позволяющий существенно сократить затраты на покупку и установку нескольких отопительных приборов и дымоходов;
- Вытяжной вентилятор, способствующий комфортному отоплению и обслуживанию котла без пыли и копоти;
- Современные многотопливные котлы, эксплуатация которых снижает расходы на отопление до 30% в отопительный период;
- Высокая эффективность (КПД не менее 92% при номинальной мощности) и экономичный расход топлива;
- Эффективная система безопасности контролирует работу основных узлов и обеспечивает бесперебойную эксплуатацию котла и системы отопления;
- Конструктивная особенность - автоматический запуск пеллетной горелки после догорания твердого топлива;
- Автоматическое отключение котла при возникновении аварийной ситуации и после догорания топлива;



*DC 20 SPL, DC 25 SPL, DC 32 SPL
ДРЕВЕСИНА + ТОПЛИВНОЕ МАСЛО*

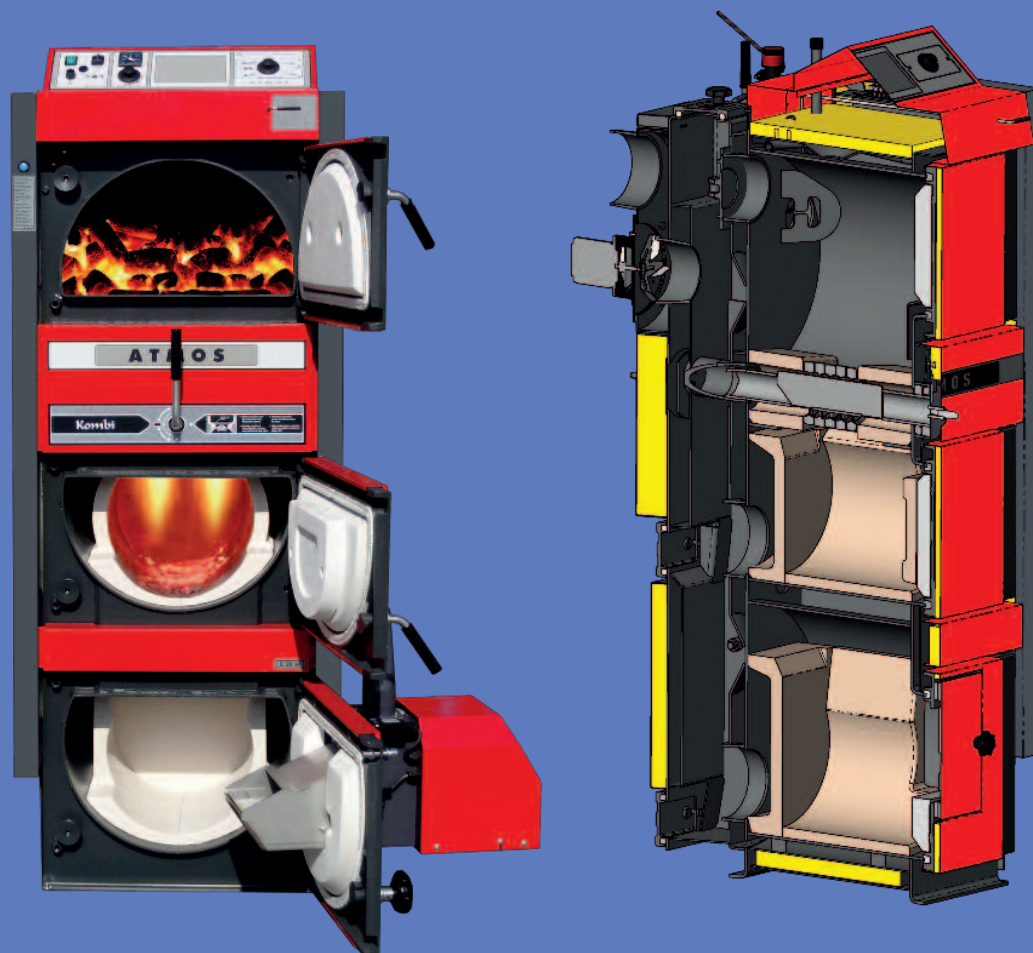


- Возможность дооснащения котла широким спектром дополнительного оборудования – от пневмоподдачи пеллет до интеллектуального контроллера недельного программирования ACD01;
- Использование горелки для топливного масла любого производителя.

- Автоматическая пеллетная горелка ATMOS, выполняющая более 62 функций контроля и управления;
- Экологическая эксплуатация – котлы данной серии соответствуют европейским нормам EKODESIGN, относятся к классу энергоэффективности A+;

КОМБИНИРОВАННЫЕ КОТЛЫ ATMOS KOMBI – C_SP УГОЛЬ – ПЕЛЛЕТЫ

Высокотехнологичные твердотопливные котлы новой серии ATMOS C18SP и C25SP. Котлы сконструированы для сжигания бурого угля как предписанного топлива на принципе генераторного газообразования с использованием вытяжного вентилятора в комбинации с пеллетной горелкой. В качестве альтернативного топлива можно использовать древесину, брикеты из бурого угля и древесины. Ультрасовременные котлы ATMOS KOMBI – C_SP обеспечивают комфортное и безопасное отопление с высокой эффективностью и существенной экономией топлива. Поставляются в виде компактной самодостаточной системы, позволяющей в любой момент дооснастить котел комплектом пеллетной горелки со шнековым транспортером и бункером для пеллет необходимого объема от 240л до 1000л.

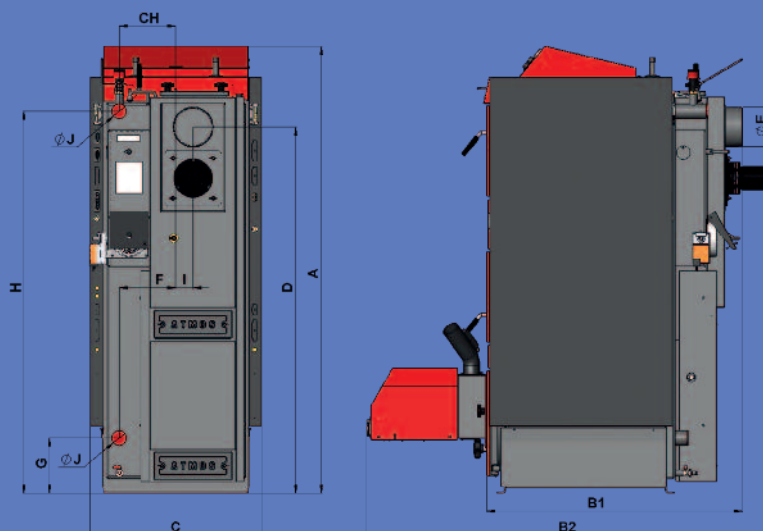


C 18 SP, C 25 SP
УГОЛЬ + ПЕЛЛЕТЫ

Комбинированные котлы серии DC__SP(L) и C__SP имеют функцию автоматического розжига горелки после догорания твердого топлива

РЕГУЛИРОВКА КОТЛА

- Регулятор тяги NonEYWELL;
- Регулировочный (котловой) термостат;
- Предохранительный термостат необратимый;
- Термостат управления насосом;
- Термостат топочных газов;
- Интеллектуальный контроллер ACD 01 (опция).



НОВИНКА



РАЗМЕРЫ	C 18 SP	C 25 SP	DC 18 SP (L)	DC 25 SP (L)	DC 30 SPX	DC 32 SP (L)
A	1665	1735	1665	1665	1665	1741
B1	757	757	757	957	957	957
B2	1301	1301	1401	1501	1501	1501
C	643	643	643	643	643	678
d	1375	1216	1375	1375	1375	1448
E	150 (152)	150 (152)	150 (152)	150 (152)	150 (152)	150 (152)
F	212	212	212	212	212	256
g	207	207	207	207	207	184
H	1436	1506	1436	1436	1436	1507
CH	212	212	212	212	212	256
i	65	65	65	65	65	70
J	6/4"	6/4"	6/4"	6/4"	6/4"	6/4"

ТИП ATMOS SP		C 18 SP	C 25 SP	DC 18 SP (L)	DC 25 SP (L)	DC 30 SPX	DC 32 SP (L)
МОЩНОСТЬ НА УГЛЕ	кВт	20	25	–	–	–	–
МОЩНОСТЬ НА ДРЕВЕСИНЕ	кВт	–	–	20,5	27	30	35
МОЩНОСТЬ НА ПЕЛЛЕТАХ (dCxxsP)	кВт	4,5 – 15	4,5 – 18	4,5 – 15	6 – 20	6 – 20	6 – 20
МОЩНОСТЬ НА МАСЛЕ (dCxxsPL)	кВт	15 – 20,5	–	15 – 20,5	6 – 20	15 – 30,5	15 – 30,5
ТЯГА ДЫМОХОДА	Па	20	23	20	23	23	24
РЕКОМЕНДОВАННОЕ ТОПЛИВО - ДРЕВЕСИНА	–	–	–	ВЛАЖНОСТЬ ДРОВ 12 – 20 % (ТЕПЛОТВОРНОСТЬ 15 – 18 МДж/кг) Ø 70 – 150 мм			
РЕКОМЕНДОВАННОЕ ТОПЛИВО - УГОЛЬ	–	БУРЫЙ УГОЛЬ ОРЕХ 1					
РЕКОМЕНДОВАННОЕ ТОПЛИВО - ПЕЛЛЕТЫ	–	СТАНДАРТНОГО КАЧЕСТВА ПЕЛЛЕТЫ 6 – 8 мм (БЕЛЫЕ ПЕЛЛЕТЫ), 10 – 25 мм					
РЕКОМЕНДОВАННОЕ ТОПЛИВО - МАСЛО	–	ТЕПЛОТВОРНОСТЬ 42 МДж/м³					
МАКСИМАЛЬНАЯ ДЛИНА ДРОВ	мм	330	330	330	530	530	530
ОБЪЕМ КАМЕРЫ КОТЛА	дм³	66	73	66	100	100	140
ВЕС КОТЛА	кг	440	486	435	531 (506)	537	596 (571)
ОБЪЕМ ВОДЫ В КОТЛЕ	л	78	86	78	109	109	160
ТИП ПЕЛЛЕТНОЙ ГОРЕЛКИ	–	ATMOS A25 (dCxxsP(X), CxxsP) – поряд. код H0048					
БУНКЕР ДЛЯ ПЕЛЛЕТ	–	ВНЕШНИЙ 240, 250, 300, 400, 500, 1000 литров					
НАПРЯЖЕНИЕ	В/Гц	230/50					
МОЩНОСТЬ ПРИ ЗАПУСКЕ	Вт	572	572	572	572	572	572
МОЩНОСТЬ ПРИ ЭКСПЛУАТАЦИИ	Вт	42	42	42	42	42	42
КАТЕГОРИЯ В СООТВЕТСТВИИ EN 303-5	–	5	5	5	5	5	5
СООТВЕТСТВУЕТ EKODESIGN EU 2015/1189	–	●	●	●	●	●	●
КЛАСС ЭНЕРГОЭФФЕКТИВНОСТИ	–	A+	A+	A+	A+	A+	A+
ТОПЛИВО	–	УГОЛЬ, ПЕЛЛЕТЫ	УГОЛЬ, ПЕЛЛЕТЫ	ДЕРЕВО, ПЕЛЛЕТЫ, (L - МАСЛО)			

Котлы, адаптированные для установки горелки на топливном масле, имеют модификацию L (DC_SP(L))



ВАКУУМНАЯ ПОДАЧА ПЕЛЛЕТ

APS 250, APS 500, APS 250 S

Устройство предназначено для удобного автоматического перемещения пеллет из большого резервуара (или помещения) в котельную. Отличительная черта системы пневмоподачи пеллет ATMOS – простота установки и эксплуатации, надежность и компактность. При использовании этого оборудования открывается возможность одновременно заготовить топливо на весь отопительный сезон, которое затем будет поставляться в котельную в автоматическом режиме. Совместное использование вакуумной подачи пеллет с автоматическим золоудалением и пневматической очисткой горелки

обеспечивает автономную работу котла без контроля со стороны пользователя до 6 недель!

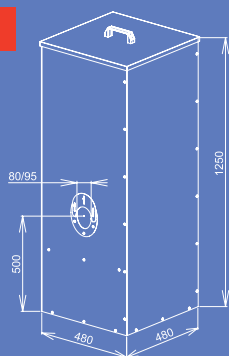
Компактный пневматический транспортер пеллет ATMos APs 250 (s), APS 500 с буферным резервуаром предназначен для котлов мощностью от 5 до 80 кВт.

- Транспортная высота до 5 м.
- Транспортное расстояние до 16 м.



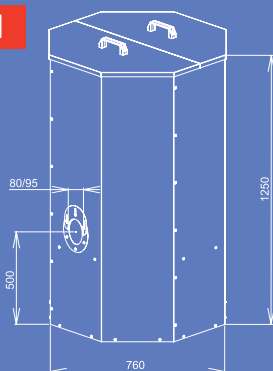
БУНКЕРЫ ДЛЯ ПЕЛЛЕТ

250 l



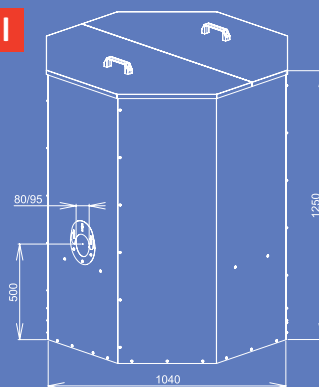
Применяется с котлами до 25 кВт.
Вместимость 163 кг пеллет, то есть около 730 кВт/час.

500 l



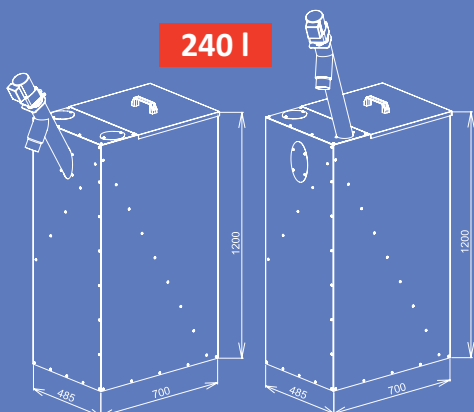
Это резервуар **среднего** размера объемом 500 л для котлов до 40кВт. Вместимость 325 кг пеллет, что примерно 1463 кВт/час.

1000 l



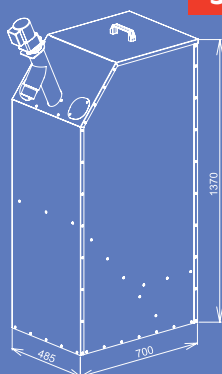
Наибольший размер объемом 1000 л для котлов 80 кВт. Вместимость 650 кг пеллет, приблизительно 2925 кВт/час.

240 l



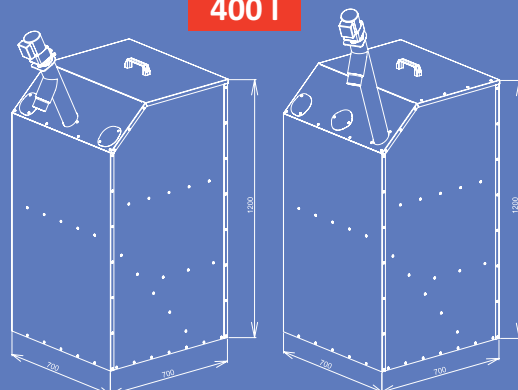
AZPD / AZPU 240 – компактный бункер для пеллет объемом 240 л со шнеком DRA25 предназначен для малых котельных. Устанавливается возле котла, занимая минимум места. Вместимость бункера 156 кг пеллет, приблизительно 700 кВт/час.

300 l



AZPD 300 – компактный бункер для пеллет объемом 300 л со шнеком DRA25 - 1.3 м. Устанавливается возле котла, занимая минимум места в небольших котельных. Вместимость бункера 195 кг пеллет, что равнозначно 880 кВт/час.

400 l



AZPD / AZPU 400 – компактный бункер для пеллет объемом 400 л со шнековым транспортером DRA25 - 1.3/1.7 м, предназначен для установки рядом с котлом в небольших котельных. Вместимость бункера 260 кг пеллет, что равнозначно 1170 кВт/час.

Бункеры адаптированы для применения пневмоподачи пеллет.



Иновации и качество



ATMOС

ПРОИЗВОДИТЕЛЬ:

JAROSLAV SANKAŘ A SYN ATMOС

Веленского 487

CZ 294 21 Бела-под-Бездезем

Чешская Республика

Тел.: + 420 / 326 / 701 404, 701 414

Факс: + 420 / 326 / 701 492

Интернет: www.atmos.cz, www.atmos.eu

Адр.эл.п.: atmos@atmos.cz,

atmos@atmos.eu



ДИЛЕР:

ATMOС
ТОРГОВЫЙ ДОМ

ООО "Торговый Дом "АТМОС"
Республика Беларусь, г. Минск,
ул. Каменногорская, 47, офис 4.

+375 17 323-69-47

+375 29 374-13-45

+375 29 604-04-11

www.atmos.by
e-mail: info@atmos.by

02/19 ВУ

Возможны технические изменения размеров и конструкции котлов.